

Technické údaje

Pripojovací schémata

Technické údaje

Vysílač ⑪

Frekvence: 434 MHz / Modulace FM
 Provozní napětí: 4,5 V
 Rozměry: 114 x 50 x 24 mm (D x Š x V)
 Provozní teplota: -20 až +60 °C

Přijímač ①

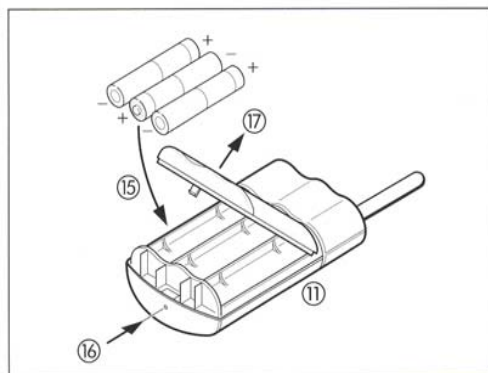
Frekvence: 434 MHz / Modulace FM
 Napájecí napětí: 12 / 24 V
 Rozměry: 80 x 76 x 28,5 mm (D x Š x V)
 Provozní teplota: -40 až +75 °C

Tlačítko ④

Pri použití vlastního tlačítka se zárovkou (12 V / 24 V max. 2 W) nebo svítící diody (LED).

Vložení baterií ⑮:

Tlačte tenkým predmetem do otvoru ⑮ o velikosti cca 1 mm na spodní strane krytu. Příhrádku na baterie ⑰ lze otevřít. Vložte baterie.



Barvy kabelu

bl = modrý
 br = hnědý
 ge = žlutý
 rt = červený
 sw = černý
 ws = bílý

Schéma připojení s tlačítkem

Připojení k topnému zařízení viz příslušný Technický popis / Návod k montáži

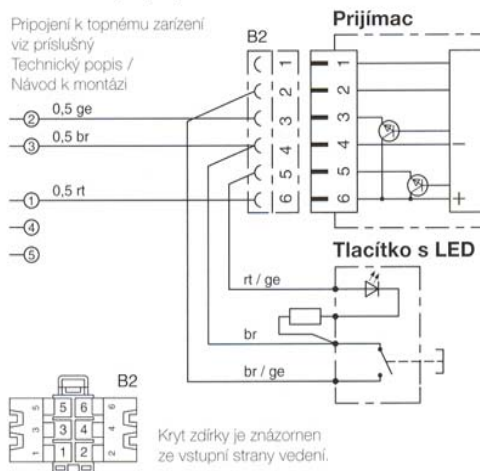
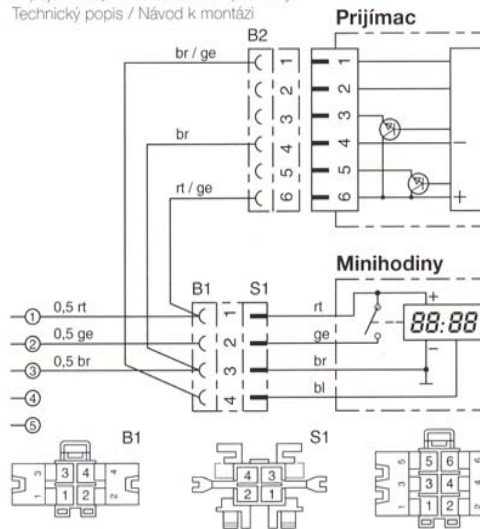


Schéma připojení s minihodinami

Připojení k topnému zařízení viz příslušný Technický popis / Návod k montáži



Kryt zástrčky a zdičky je znázorněn ze vstupní strany vedení.

Rádiové dálkové ovládání TP41i

Technický popis Návod k montáži a k provozu

Rozsah dodávky TP41i:

- 1 rádiový vysílač, 1 rádiový přijímač, 1 tlačítko
- 2 šrouby do plechu, 2 podložky
- 1 kryt zásuvkového pouzdra, šestipólový
- 7 zásuvkových pouzder, časov spínač Junior
- 3 baterie (typ Micro 1,5 V / AAA / LR03)

Objednací číslo

TP41i: 22 1000 31 39 00 (12 a 24 V)

TP41i

TP41i podle normy EN 300 220 - 3

CE 0682

Změny vyhrazeny

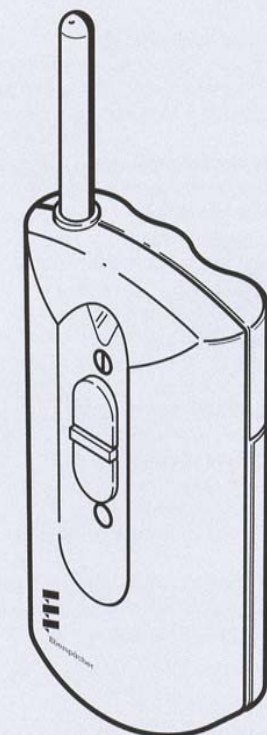


Eberspächer®

J. Eberspächer
 GmbH & Co.
 Eberspächerstr. 24
 D-73730 Esslingen

Telefon (zentral)
 (0711) 939-00
 Telefax
 (0711) 939-0500

www.eberspaecher.com



Technický popis

Návod k montáži / Návod k provozu

Návod k montáži

(Vyobrazení a přiřazené číslo viz strana 3)

Přijímač lze zabudovat volitelně s tlačítkem nebo minihodinami (22 1000 31 31 00).

– Namontujte přijímač ① do vozidla. Volně položte anténní kabel ② co nejvýše. Nementě délku anténního kabelu! Konec anténního kabelu bez stínění ③ by měl mít (ve všech směrech) vzdálenost od kovu min. 10 cm.

Montáž tlačítka ④:

Zabudujte tlačítko v zorném poli řidice. Vyrvejte otvor Ø 8 mm.

Vetev vedení od topného zařízení ⑤ a tlačítka ④ připojte k šestipólové zástrčce ⑦ přijímače.

NEBO

Montáž minihodin ⑧:

Minihodiny na přijímači spojte pomocí kabelu s tlačítkem ④ a topného zařízení ⑤ s krytem zásuvkového pouzdra ⑨ a zástrčkami ⑩ a zamontujte.

Programování přijímače ① na vysílac ⑪

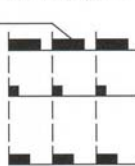
Při programování nesmí být zapnuté topení.

Dodržujte toto pořadí:

Programování tlačítkem:

Stisknete krátce tlačítko (tlačítko stále svítí), během 3 sekund stisknete tlačítko ② na vysílaci. Rozpozná-li přijímač vysílac, tlačítko bliká ještě 30 vteřin; tím je nastavena doba topení na 60 minut (základní nastavení). Dokud tlačítko bliká (30 sekund), lze měnit dobu topení:

- stisknete jednou
120 minut = dlouhé blikání
- stisknete ještě jednou
30 minut = krátké blikání
- stisknete ještě jednou
(základní nastavení)
60 minut = rovnoměrné blikání



Jestliže tlačítko přestane blikat, je přijímač naprogramován na tento vysílac a topení lze tímto vysílacem dálkově zapínat a vypínat.

Programování minihodinami:

- Nastavte čas (viz "minihodiny")
- Stisknete tlačítko ④ (minihodiny) a drzte jej stisknuté, pak stisknete tlačítko ② (minihodiny), časový údaj na displeji zmizí, blikají 2 vodorovné čárky (—). Nyní stisknete tlačítko ② (vysílac); je-li vysílac rozpoznán, přechází blikání opět na normální ukazatel času. Tím je přijímač naprogramován na tento vysílac a topení lze tímto vysílacem dálkově zapínat a vypínat.

- Nastavení doby topení od 10 do 120 minut viz návod k provozu "Minihodiny".
- Stejným způsobem lze naprogramovat až 4 vysílac na jeden přijímač.

Návod k provozu

Spínací impulsy vysílac dosahují ve volném terénu (přímá viditelnost) 1000 m.

Vnější rušivé vlivy, místní podmínky a hustá zástavba okolního terénu zkracují dosah.

Dálkové zapínání topení vysílacem

Krátce stisknete horní tlačítko ② (vysílac) (zobrazení signálu cca 3 – 4 sekundy).

Topení je nyní zapnuté a bude tak dlouho v provozu, jak byla naprogramována doba topení v přijímači. Poté se topení automaticky vypne.

Dálkové vypínání topení vysílacem (dříve než je naprogramováno)

Stisknete spodní tlačítko ② (vysílac) (zobrazení signálu cca 3 – 4 sekundy).

Topení lze také vypnout nebo zapnout tlačítkem (nezávisle na vysílaci).

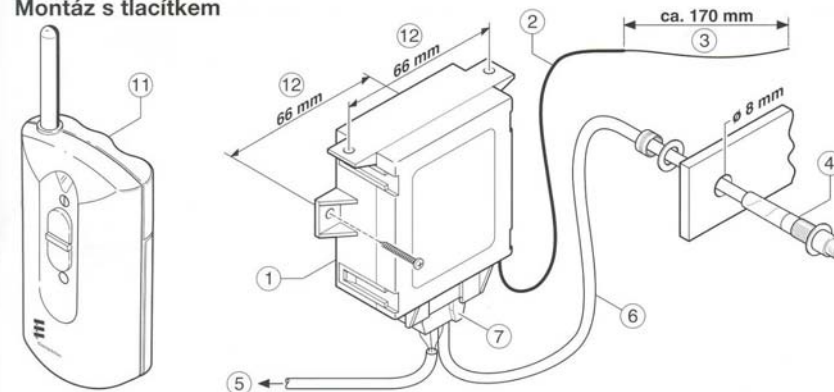
Upozornění !

Po výpadku proudu je třeba provést kompletně nové naprogramování z vysílac na přijímač i znovu nastavit minihodiny.

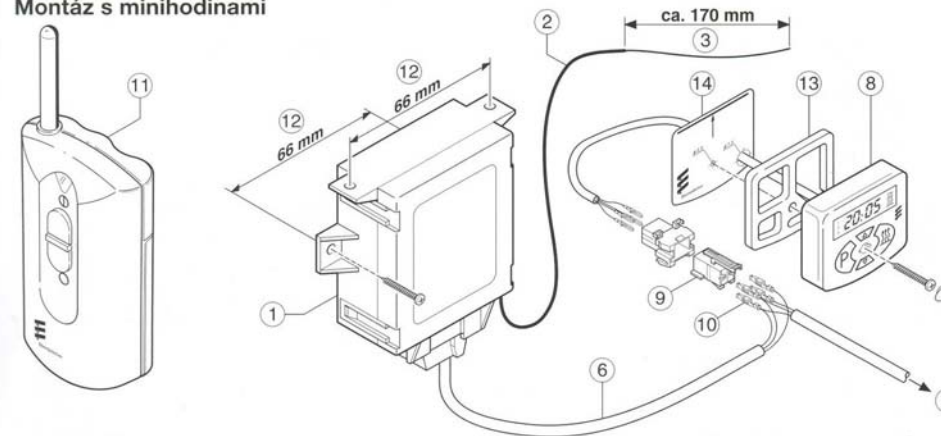
Montáž



Montáž s tlačítkem



Montáž s minihodinami



① Přijímač TP411

② Anténní kabel

③ Konec anténního kabelu bez stínění

④ Tlačítko

⑤ Připojení k topnému zařízení

⑥ Vetev vedení, tlačítko

⑦ Šestipólové zástrčce

⑧ Minihodiny

⑨ Kryt zásuvkového pouzdra

⑩ Zástrčky

⑪ Vysílac

⑫ Pripevnení nahore nebo vzadu, otvor Ø 2,5 mm

⑬ Elastická podložka pro nerovné montážní plochy

⑭ Vrtací šablona

D

S

GB

F

E

I

NL

SF

RU

PL

CZ