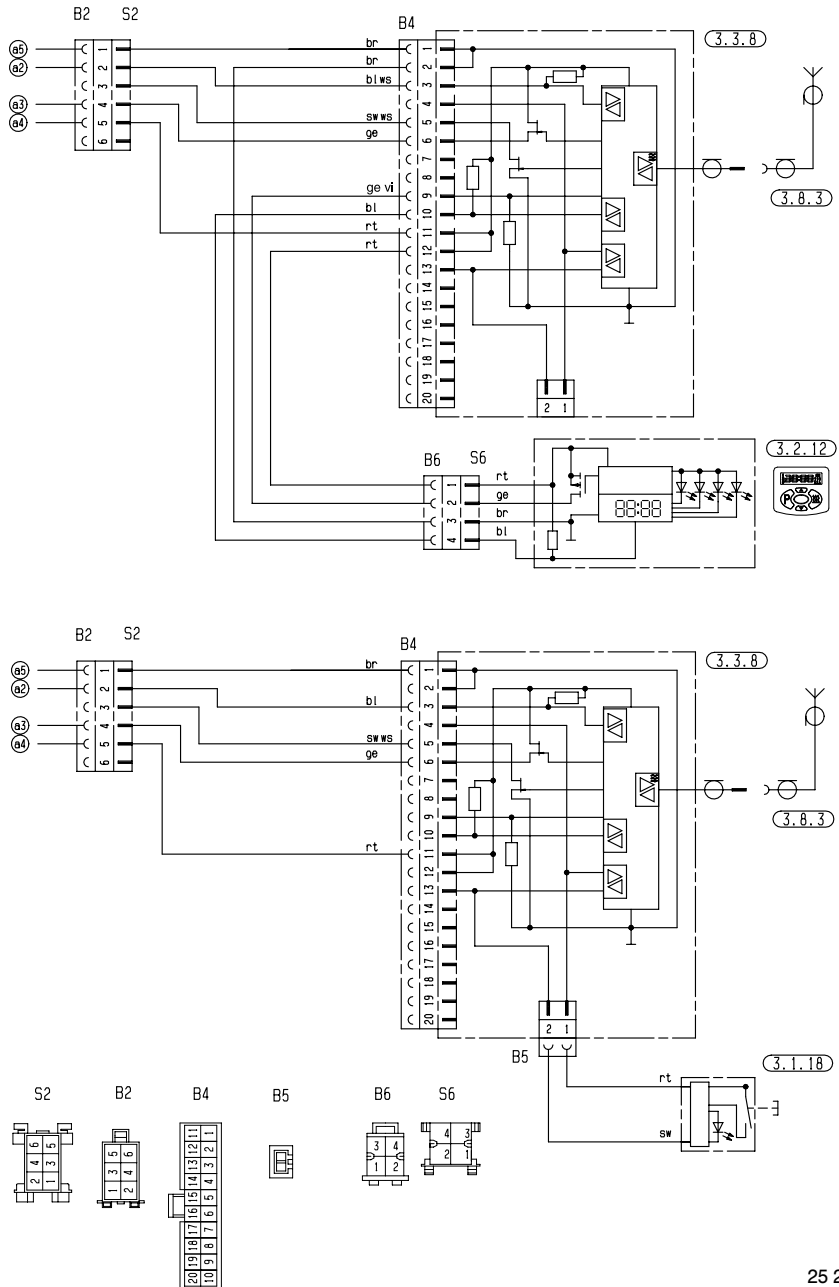


HYDRONIC 10



25 2044 00 96 03 A

**CALLTRONIC\***

Technický popis

Provozní návod

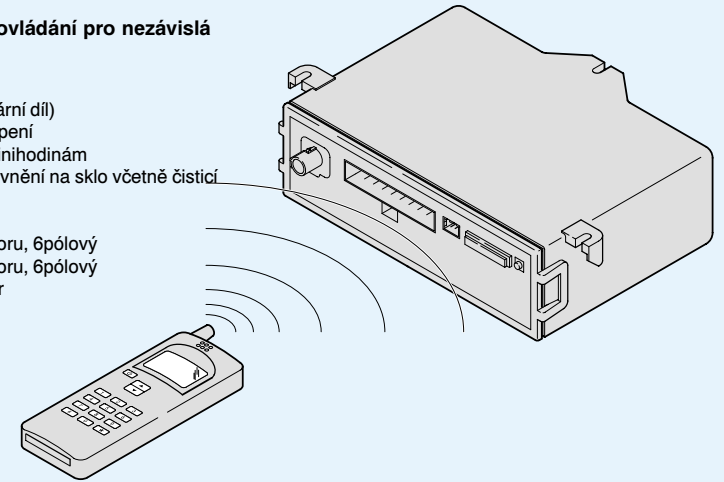
Návod pro zástavbu

Eberspächer spol. s r.o.  
 Jeremiášova 870 (areál Skanska)  
 155 43 Praha 5  
 Tel.: 235 520 548  
 235 520 549  
 235 520 550  
 Fax: 235 520 537  
 E-mail: info@eberspaecher.cz  
 Internet: www.eberspaecher.cz

**CALLTRONIC\* –  
 telefonické dálkové ovládání pro nezávislá  
 topení Eberspächer**

**Rozsah dodávky:**

- 1 modul GSM (stacionární díl)
- 1 kabelový svazek k topení
- 1 kabelový svazek k minihodinám
- 1 GSM-anténa pro upevnění na sklo včetně čistící utěrky
- 1 tlačítko
- 1 kryt plochého konektoru, 6pólový
- 1 kryt plochého konektoru, 6pólový
- 6 kontaktů Junior-Timer
- 3 šrouby



Pro provoz CALLTRONIC je potřebná SIM-karta provozovatele mobilních telefonů.

Mobilní telefon není obsažen v rozsahu dodávky!

**Objednací číslo – CALLTRONIC 12 V:**

22 1000 32 26 00

**Přídavné konstrukční díly (volitelný doplněk)**

Minihodiny

Objednací č. 22 1000 32 35 00 (22 1000 32 18 00, 22 1000 31 60 00)

**CE 0682**

# Obsah/Provozní návod

Obsah	Strana	Návod pro zástavbu	Strana
<b>Provozní návod</b>			
Obsluha <i>CALLTRONIC</i> .....	2	Zástavba <i>CALLTRONIC</i> .....	6
Všeobecné pokyny pro obsluhu .....	2	Umístění antény na sklo .....	6
Zvolit lze následující 3 provozní režimy .....	3	Vložení SIM-karty .....	7
Obsluha topení číslicovými tlačítky na telefonu .....	3	Zástavba ovládacích prvků .....	7
Funkce .....	4	Technické údaje .....	7
a) Volba provozního režimu topení / ventilace .....	4	Vložení pojistky a překontrolování funkce .....	7
b) Provozní režim topení/ventilace .....	4	Seznam dílů pro schémata zapojení .....	8
c) Speciální funkce .....	5	Schéma zapojení .....	9
Popis závad .....	5		

## Obsluha *CALLTRONIC*

*CALLTRONIC* je ovládacím prvkem umožňujícím vzdálenou obsluhu topení pomocí DTMF-telefonu nebo mobilního telefonu přes síť GSM. Umožňuje volit mezi provozními režimy topení a ventilace. Jako doba topení jsou k dispozici následující nastavovací časy: 10, 20, 30, 40, 50, 60, 90 a 120 minut. Pokud je požadován režim s předvolbou, musejí se místo tlačítka použít minihodiny.



### Nebezpečí!

- Může docházet k negativnímu ovlivnění kardiostimulátorů a pomůcek pro neslyšící.
- SIM-kartu a držák SIM-karty lze kdykoliv vyjmout, tyto díly udržujte z dosahu dětí – nebezpečí polknutí drobných dílů.

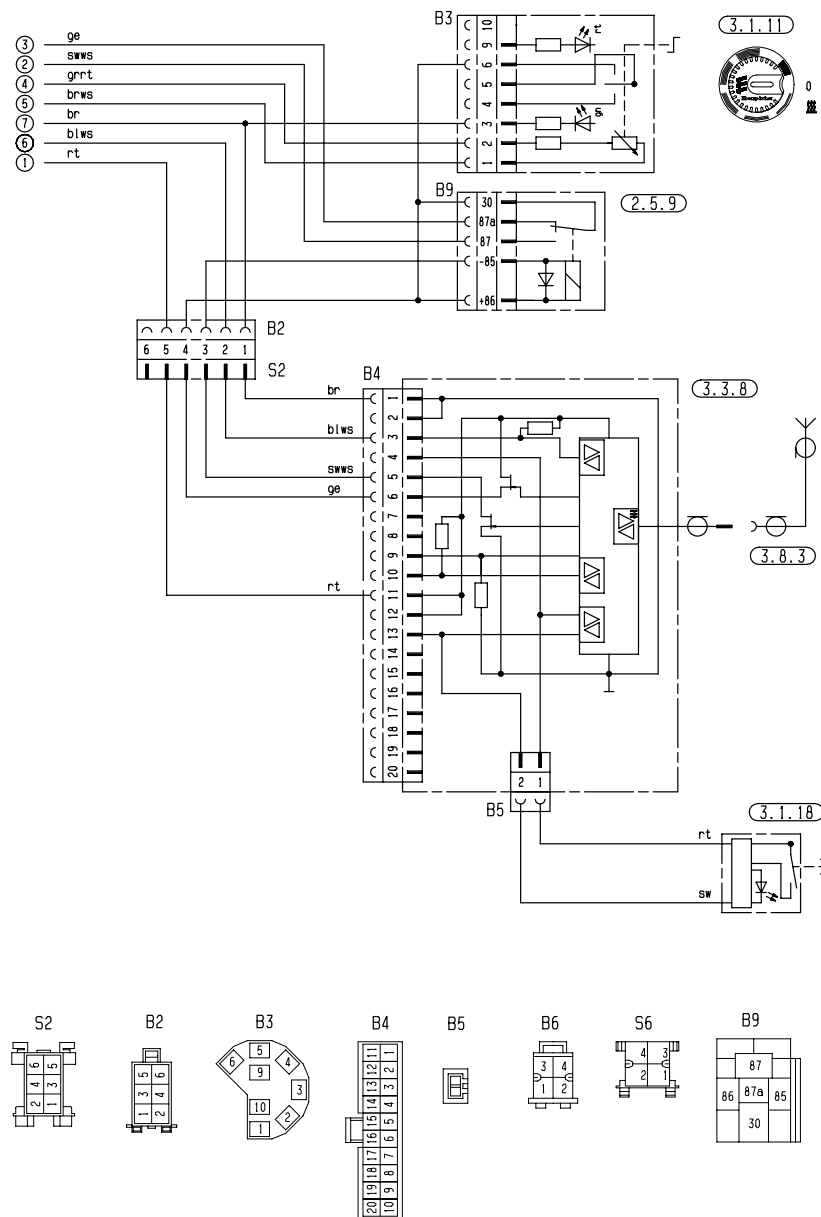
### Povšimněte si prosím!

- Při volání přes *CALLTRONIC* vznikají v důsledku telefonních příplateků přídavné náklady.
- Dosah je závislý na provozovateli sítě (rádiové díly).
- Bezpodmínečně je nutné dbát a dodržovat pokyny a předpisy výrobce vozidla pro montáž a provoz mobilního telefonu popř. GSM-modulu.
- U vozidel s kovem potaženým sklem je možný provoz *CALLTRONIC* pouze s externí vnější anténou GSM.

## Všeobecné pokyny pro obsluhu

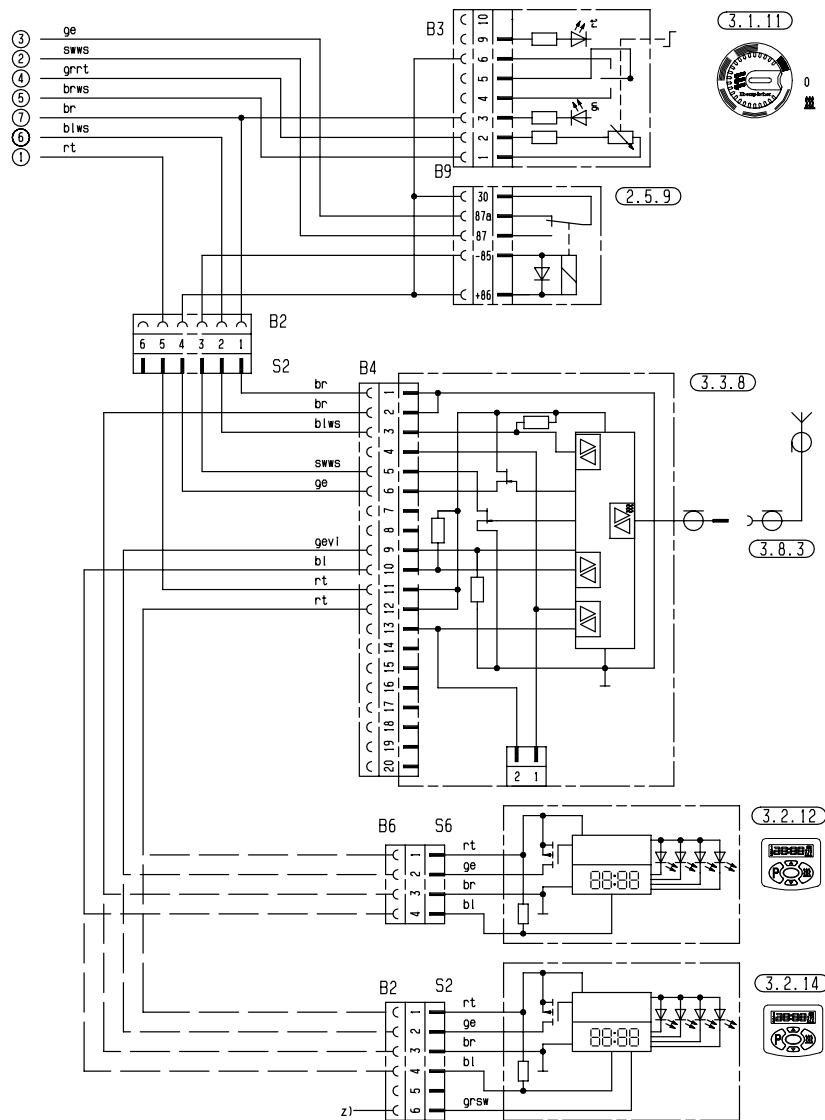
- Před zadáváním pomocí číslicových tlačítek je nutné počkat na hlasový výstup, jinak je funkce tlačítek ignorována.
- Po 30 sekundách bez zadání se spojení ukončí.
- **Vynulování PIN:**  
Pokud jste zapomněli váš PIN pro vybudování spojení s *CALLTRONIC*, můžete jej vynulovat následujícím způsobem:
  1. Nastupte do vozidla.
  2. Pokud je zapnuto topení, vypněte je.
  3. Zavolejte telefonem *CALLTRONIC*.
  4. Pomocí tlačítka nebo minihodin zapněte topení po ukončení hlasového výstupu „Eingabe PIN“ (zadejte PIN) během 30 sekund. Po uplynutí 30 sekund musí být topení zapnuto, jinak dojde k přerušení a postup je nutné opakovat.
  5. Počkejte na hlasový výstup „PIN ungültig“ (PIN je neplatný).
  6. Hlasový výstup „Eingabe PIN“ (zadejte PIN).
  7. Zadejte jako PIN „0000“.
  8. Hlasový výstup „Eingabe PIN“ (zadejte PIN).
  9. Zadejte ještě jednou jako PIN „0000“.
  10. Hlasový výstup „PIN O.K.“.
  11. Hlasový výstup „Eingabe Funktion“ (zadejte funkci).

Pro spuštění je nyní v paměti uložen PIN „0000“. PIN můžete kdykoliv změnit, jak je popsáno v tabulce na straně 5.





D 8 L C



25 1766 00 96 02 A

## Zvolit lze následující 3 provozní režimy

### Pokyn:

Pokud se u topení během provozu vyskytnou poruchy (např. nedostatek paliva), lze tyto poruchy po jejich vzniku zjišťovat pomocí funkce 6 (pokud je připojeno diagnostické vedení). Závada se odstraní pomocí návodu k obsluze pro topení.

### 1. Samostatný provoz (stand alone)

Na telefonu jsou aktivní funkční tlačítka 0 až 7 (viz následující tabulka). Pomocí vestavěného tlačítka lze topení zapnout popř. vypnout. Pokud se topení zapne tlačítkem, je aktivována funkce topení s dobou chodu 40 minut. Tlačítko je funkční i bez SIM-karty. Pokud se u topení vyskytne závada, začne tlačítko blikat.

## 2. Kombinace s minihodinami

Na telefonu jsou aktivní funkční tlačítka 0 až 3 a 5 až 7 (viz následující tabulka). Funkce funkčního tlačítka 4 (volba provozního režimu) je převzata minihodinami (viz návod pro zástavbu a provoz minihodin). Při zapnutí topení přes minihodiny se aktivuje provozní režim naposledy nastavený pomocí mobilního telefonu. Pokud vznikne v topení závada, mění se indikace na displeji minihodin mezi časem a „—“. Pokud je CALLTRONIC ve spojení s mobilním telefonem, zobrazí se na displeji minihodin „—“.

## 3. Kombinace s mini-regulátorem AIRTRONIC\*

Při kombinaci s CALLTRONIC slouží miniregulátor pouze pro zadávání požadovaných hodnot. Na miniregulátoru se zvolí provozní režim topení. Červená LED v miniregulátoru slouží pouze jako provozní indikace, neslouží jako indikace druhu provozu – druh provozu se volí dálkovým ovládním.

## Obsluha topení číslicovými tlačítky na telefonu

Nejprve musíte pomocí telefonu vybudovat spojení s CALLTRONIC.

Volte pro tento účel provozovatelem sítě **přidělené číslo**.

CALLTRONIC se ohlásí následujícím textem: „Eberspächer Heizgerät – Eingabe PIN“ (Topení Eberspächer – zadejte PIN).

Zadejte nyní 4místný PIN (z výroby je PIN nastaven na 0000).

Při zadání chybného PIN dojde k hlášení: „PIN ungültig“ (PIN je neplatný).

Nyní máte ještě jednu možnost pro správné zadání PIN.

Při správně zadaném PIN dojde k hlášení: „PIN OK – Eingabe Funktion“ (PIN OK – zadejte funkci).

Nyní můžete zadat vaše nastavení pro topení přes CALLTRONIC.

Z následujících tabulek na stranách 4 a 5 můžete zjistit, jaké funkce máte k dispozici.

## Funkce

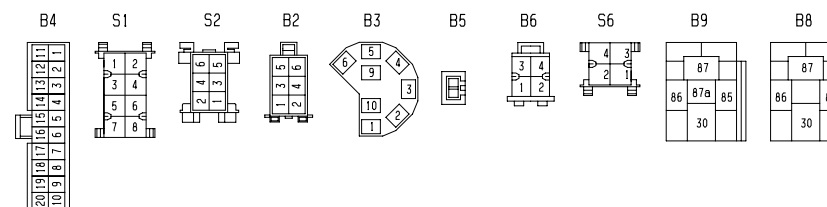
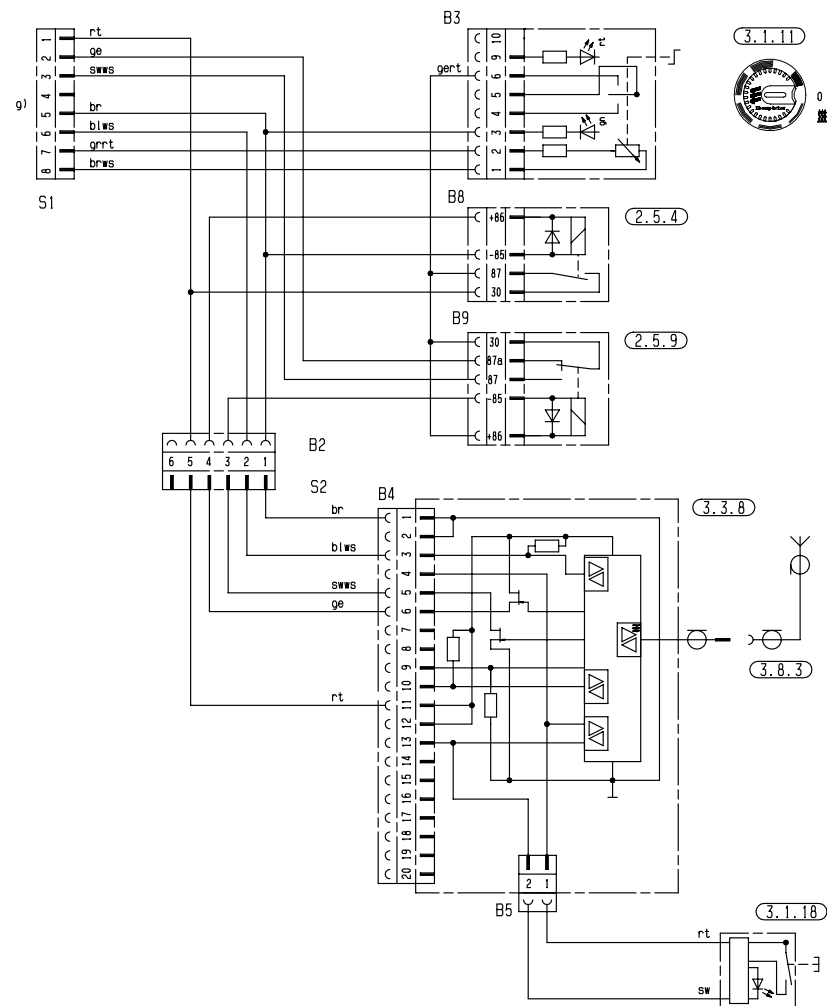
### a) Volba provozního režimu topení / ventilace

Tlačítka	Funkce	Hlasový výstup
0	Vypnutí provozního režimu (topení/ventilace)	Heizgerät aus (vypnutí topení) – Eingabe Funktion (zadejte funkci)
1	Aktivace provozního režimu topení	<ul style="list-style-type: none"> <li>Heizen ein (zapnutí topení) – Betriebszeit... Minuten (provozní doba... minut) - Eingabe Funktion (zadejte funkci)</li> <li>Heizen ein (zapnutí topení) (pouze u minihodin) - Eingabe Funktion (zadejte funkci)</li> </ul>
2	Aktivace provozního režimu ventilace	<ul style="list-style-type: none"> <li>Lüften ein (zapnutí ventilace) – Betriebszeit... Minuten (provozní doba... minut) - Eingabe Funktion (zadejte funkci)</li> <li>Lüften ein (zapnutí ventilace) (pouze u minihodin) - Eingabe Funktion (zadejte funkci)</li> </ul>
3	Dotaz na stav	<ul style="list-style-type: none"> <li>Heizen ein (zapnutí topení) – Betriebszeit... Minuten (provozní doba... minut) - Eingabe Funktion (zadejte funkci)</li> <li>Heizen ein (zapnutí topení) (pouze u minihodin) - Eingabe Funktion (zadejte funkci)</li> <li>Lüften ein (zapnutí ventilace) – Betriebszeit... Minuten (provozní doba... minut) - Eingabe Funktion (zadejte funkci)</li> <li>Lüften ein (zapnutí ventilace) (pouze u minihodin) - Eingabe Funktion (zadejte funkci)</li> <li>Heizgerät aus (vypnutí topení) - Eingabe Funktion (zadejte funkci)</li> </ul>

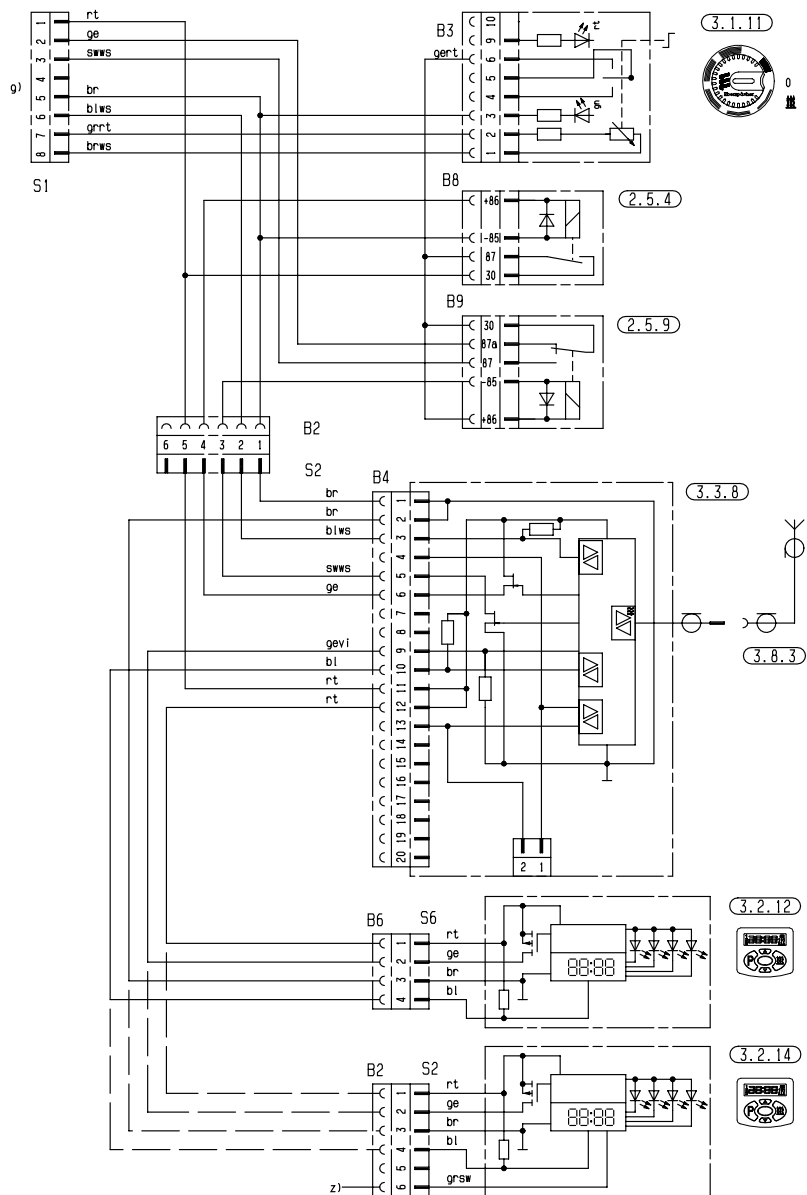
### b) Provozní režim topení/ventilace

(pokud jsou připojeny minihodiny, odpadá funkce číslcového tlačítka 4)

Tlačítka	Funkce	Hlasový výstup
4	Zadání doby provozu topení a ventilace	<ul style="list-style-type: none"> <li>Eingabe Betriebszeit (zadání doby provozu)</li> <li>Eingabe ungültig (zadání je neplatné) - Eingabe Funktion (zadejte funkci) (pouze u připojených minihodin)</li> </ul>
1	Volba doby provozu 10 minut	Betriebszeit 10 Minuten (doba provozu 10 minut) - Eingabe Funktion (zadejte funkci)
2	Volba doby provozu 20 minut	Betriebszeit 20 Minuten (doba provozu 20 minut) - Eingabe Funktion (zadejte funkci)
3	Volba doby provozu 30 minut	Betriebszeit 30 Minuten (doba provozu 30 minut) - Eingabe Funktion (zadejte funkci)
4	Volba doby provozu 40 minut	Betriebszeit 40 Minuten (doba provozu 40 minut) - Eingabe Funktion (zadejte funkci)
5	Volba doby provozu 50 minut	Betriebszeit 50 Minuten (doba provozu 50 minut) - Eingabe Funktion (zadejte funkci)
6	Volba doby provozu 60 minut	Betriebszeit 60 Minuten (doba provozu 60 minut) - Eingabe Funktion (zadejte funkci)
7	Volba doby provozu 90 minut	Betriebszeit 90 Minuten (doba provozu 90 minut) - Eingabe Funktion (zadejte funkci)
8	Volba doby provozu 120 minut	Betriebszeit 120 Minuten (doba provozu 120 minut) - Eingabe Funktion (zadejte funkci)
9	Bez funkce	Eingabe ungültig (funkce je neplatná) - Eingabe Funktion (zadejte funkci)
0	Bez funkce	Eingabe ungültig (funkce je neplatná) - Eingabe Funktion (zadejte funkci)



## D 5 LC



25 1822 00 97 03 A

## c) Speciální funkce

Číslicová tlačítka	Funkce	Hlasový výstup
<b>5</b>	Stisknutím tlačítka 5 se volí následující jazyky. Funkce se opakuje tak dlouho, až je vysloven požadovaný jazyk. Jazyky pro výběr • němčina • švédština • angličtina • francouzština	Eingabe Funktion (zadejte funkci) (ve zvoleném jazyce)
<b>6</b>	Následující funkce číslicového tlačítka 6 platí pouze pro obchodní zařízení (dovybavení) – musí být připojeno diagnostické vedení (modrá/bílá) Dotaz na stav topení (diagnostické vyhodnocení)	• Heizgerät ohne Störung (topení je bez poruchy) - Eingabe Funktion (zadejte funkci) • Störung Heizgerät (porucha topení) - Eingabe Funktion (zadejte funkci) • Eingabe ungültig (zadání je neplatné) - Eingabe Funktion (zadejte funkci) (pokud není připojeno diagnostické vedení)
<b>7</b>	xxxx xxxx	Změna PIN Zadání nového PIN Zadání nového PIN (pro potvrzení)
<b>8</b>	Bez funkce	Eingabe ungültig (funkce je neplatná) - Eingabe Funktion (zadejte funkci)
<b>9</b>	Bez funkce	Eingabe ungültig (funkce je neplatná) - Eingabe Funktion (zadejte funkci)

## Popis závad

Pokud se při použití CALLTRONIC vyskytnou problémy, pokuste se prosím nejprve najít řešení pomocí následujícího výpisu. Pokud problém setrvává, obraťte se prosím na servisní dílnu firmy Eberspächer.

Problém	Možná příčina	Možná opatření pro odstranění závady
<b>Žádné spojení s CALLTRONIC</b>	Chybí napájecí napětí	Překontrolovat pojistky a kabeláž
	Slabý signál	Změnit stanoviště vozidla; překontrolovat anténu
	Mimo oblasti pokrytí GSM	Překontrolovat oblast pokrytí provozovatele sítě
	Je nastaveno blokování sítě	Překontrolovat blokování sítě
	Síť je přetížena	Pokusit se zavolat později
	SIM-karta je neplatná	Volat pomocí jiného provozovatele mobilní sítě
	SIM-karta není správně zasunuta	Zajistit, aby byla SIM-karta správně zasunuta; držák karty musí zapadnout
	Kontakty SIM-karty znečištěny	SIM-kartu očistit suchým hadříkem
	SIM-karta s chybnou hodnotou napětí	Možné jsou pouze SIM-karty s napětím 3 volty
	SIM-karta je poškozena	Provést vizuální kontrolu; SIM-kartu předat zpět provozovateli sítě

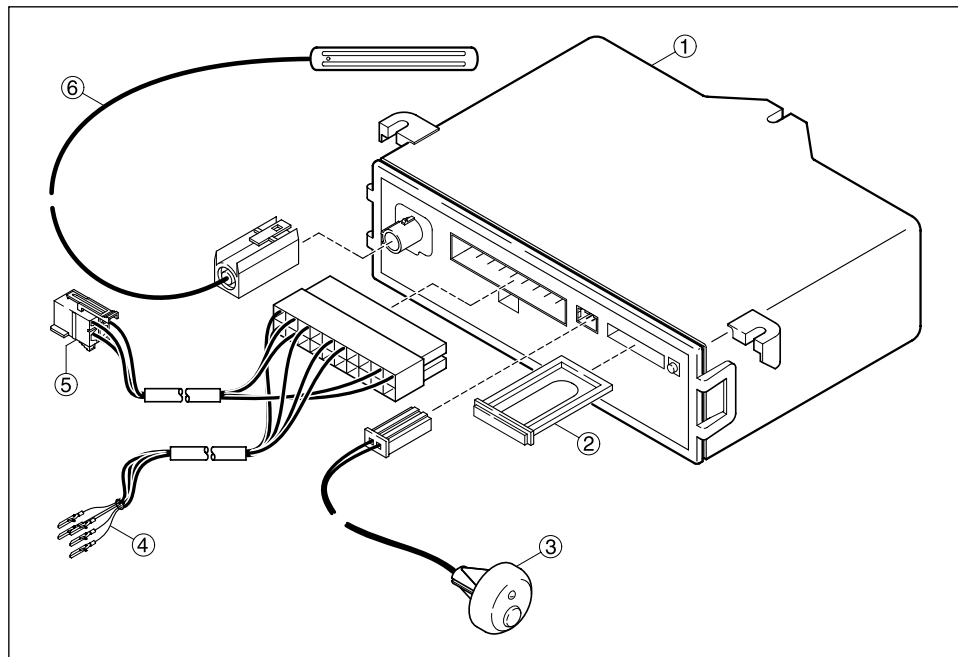
# Návod pro zástavbu

## Zástavba CALLTRONIC

Zástavba CALLTRONIC se provádí podle zástavbového výkresu pouze v interiéru vozidla. Místo zástavby by podle možností nemělo být vystaveno přímému slunečnímu záření.

### Povšimněte si prosím!

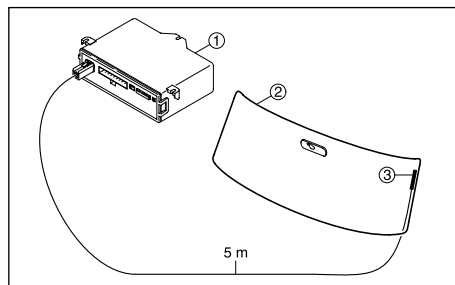
- SIM-kartu musí být možné vyměnit i v zastavěném stavu.
- Bezpodmínečně je nutné dbát a dodržovat pokyny a předpisy výrobce vozidla pro montáž a provoz mobilních telefonů popř. GSM-modulů.



- ① CALLTRONIC
- ② Držák SIM-karty
- ③ Tlačítko s LED

- ④ Kabel pro topení
- ⑤ Kabel pro minihodiny (volitelný doplněk)
- ⑥ GSM-anténa na sklo

## Umístění antény na sklo



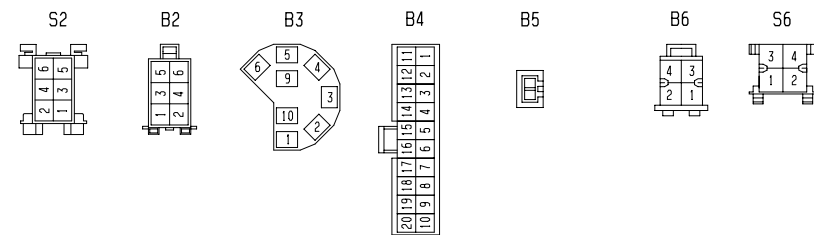
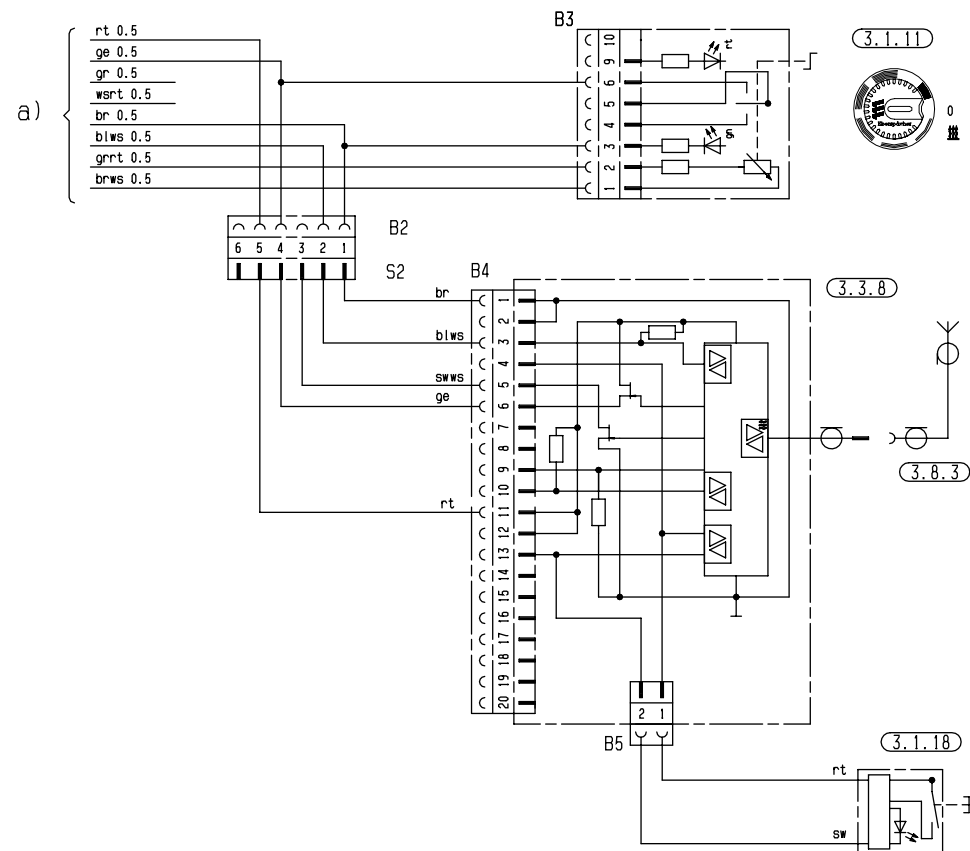
Anténa na sklo se umístí na vnitřní stranu předního nebo zadního skla automobilu.

### Montáž:

Před nalepením antény na sklo ③ je nutné příslušné místo na skle ② očistit a vysušit pomocí dodaného hadříku. Ze samolepicí strany se stáhne ochranný proužek. Anténní kabel se položí směrem ke CALLTRONIC ① a připojí se.

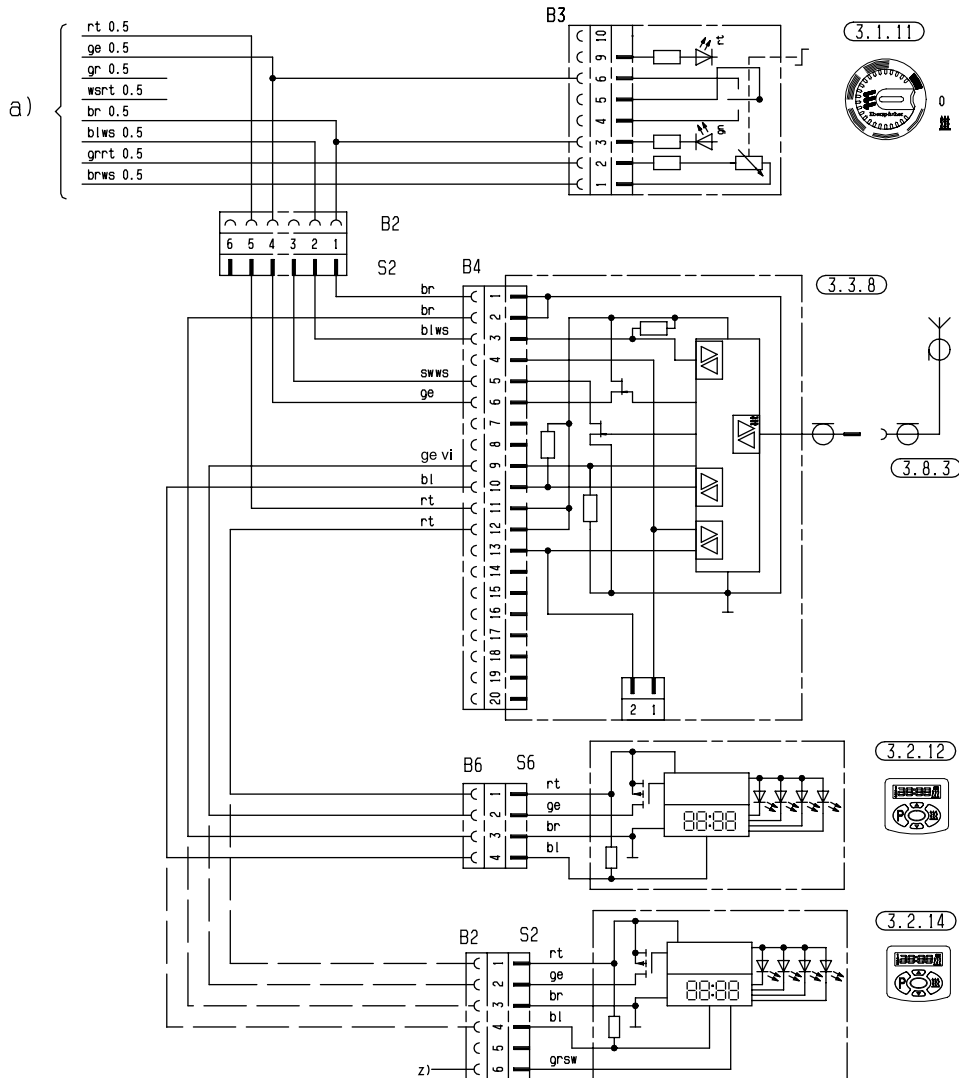
### Pokyn:

Délka anténního kabelu: 5 m.

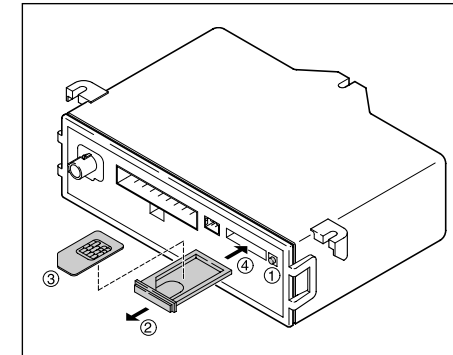




B 1 LP compact, B 1 LC compact, D 1 LP compact, D 1 LC compact,  
B 3 LP compact, B 3 LC compact, D 3 LP compact, D 3 LC compact



## Vložení SIM-karty



Před zahájením použití CALLTRONIC musíte vložit SIM-kartu:

- ① Pro uvolnění blokování držáku SIM-karty zatlačte žluté tlačítko – držák SIM-karty se trochu vysune.
- ② Vytáhněte držák SIM-karty.
- ③ Zasuňte SIM-kartu čipem (kontakty) nahoru.
- ④ Držák SIM-karty zasuňte zpět do přístroje až zaskočí.

### Pokyn:

Lze použít pouze SIM-karty bez PIN a s technikou napájení 3 volty.

## Zástavba ovládacích prvků

### Tlačítko

Příložené tlačítko se namontuje v zorném poli řídiče (otvor 10 mm, max. tloušťka stěny 2,5 mm). Kabelový svazek se připojí podle schématu zapojení.

### Minihodiny (volitelný doplněk)

Minihodiny (separátní přídatný díl) se instalují podle příloženého návodu. Kabelový svazek se připojí podle schématu zapojení.

## Vložení pojistky a překontrolování funkce

Před vložení pojistky musí být připojeny ovládací prvky a musejí být také funkceschopné. Pojistka (5 A) se vloží do CALLTRONIC a po cca. 30 sekundách (čas pro přihlášení GSM-modulu k síti) se pomocí telefonu nebo mobilního telefonu překontroluje funkce CALLTRONIC.

### Povšimněte si prosím!

Pro zjišťování závad musí být připojeno diagnostické vedení (modrá/bílá) topení (pouze u obchodních přístrojů – dovybavení).

Před vložení pojistky musí být připojen ovládací prvek a musí být funkceschopný. Zjišťování, zda je připojeno tlačítko nebo minihodiny, se provádí při prvním připojení napájecího napětí. Pozdější změny CALLTRONIC neakceptuje.

## Technické údaje

Provozní napětí:	12 voltů
Pásmo GSM:	Dual Band EGSM900 GSM1800
Třída GSM:	Small MS
Vysílací výkon:	Třída 4 v EGSM900 Třída 1 v GSM1800
Provozní teplota:	-20 °C až +50 °C
Skladová teplota:	-30 °C až +85 °C
Rozměry:	140 x 100 x 36 mm

**Povšimněte si prosím!**

CALLTRONIC se připojí podle schématu zapojení na konci tohoto návodu.

**Dbejte na typ topení!**

**Seznam dílů pro schémata zapojení**

- 2.5.4 Relé zapnutí
- 2.5.9 Relé ventilace
- 3.1.11 Ovládací prvek kulatý
- 3.1.17 Miniregulátor AIRTRONIC
- 3.1.18 Tlačítko CALLTRONIC
- 3.2.12 Spínací minihodiny 12 voltů
- 3.2.14 Spínací minihodiny s osvětlením
- 3.3.8 Dálkové ovládání CALLTRONIC
- 3.8.3 Anténa

**Barvy kabelů**

- sw = černá
- ws = bílá
- rt = červená
- ge = žlutá
- gn = zelená
- vi = fialová
- br = hnědá
- gr = šedá
- bl = modrá
- li = lila

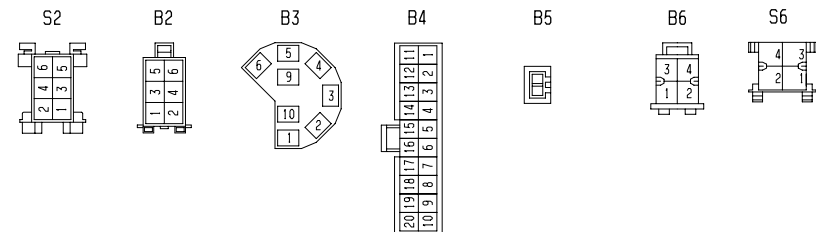
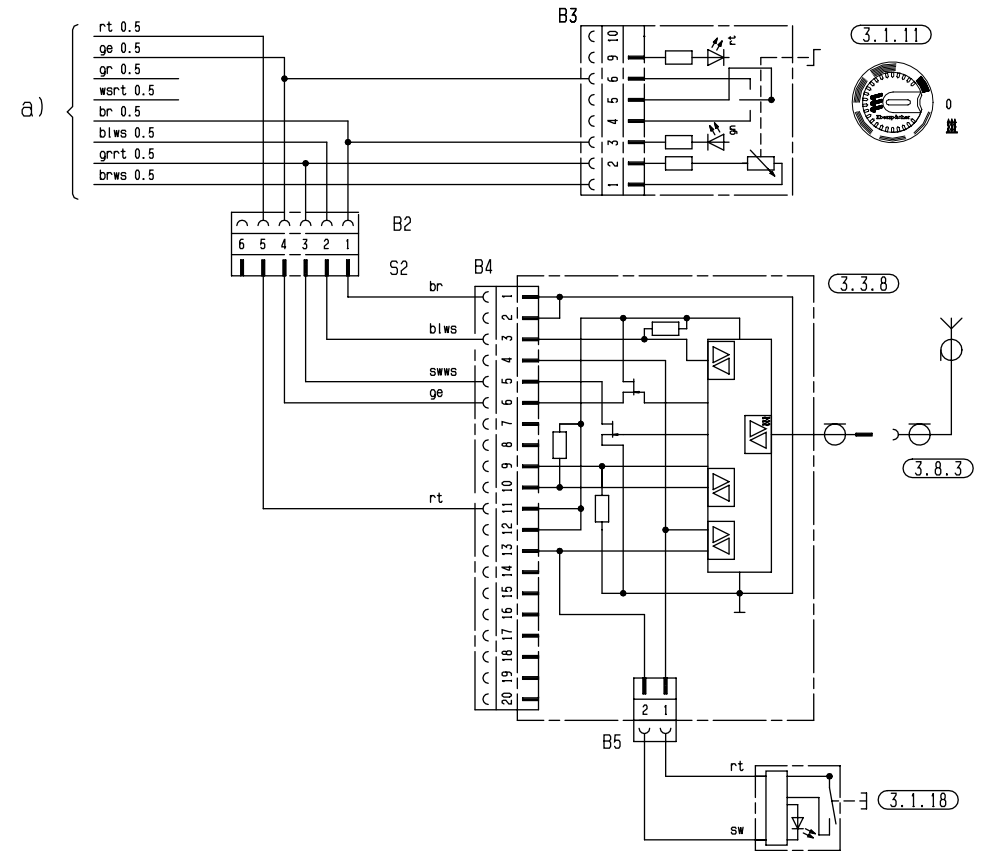
a) Připojení ovládacího prvku k topení

- rt Napájecí napětí plus, svorka 30
- ge Zapínací signál S+
- gr Skutečná hodnota teploty
- ws rt Vypnutí systému ochrany proti krádeži
- br Napájení minus, svorka 31
- bl ws; bl Diagnostika
- gr rt Požadovaná hodnota teploty
- br ws Senzor referenčního signálu
- sw ws Zapnutí ventilace

z) Sv. 58 (osvětlení)

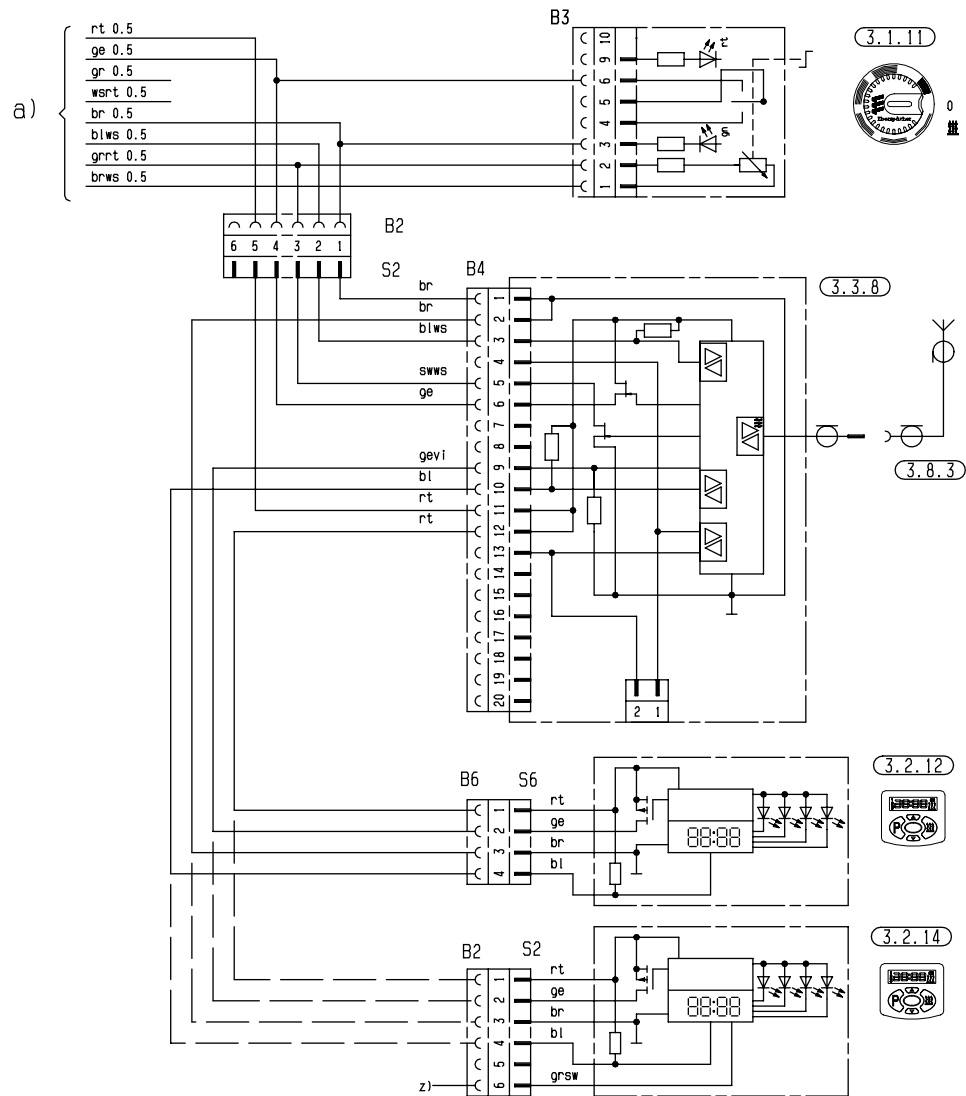
Nepoužitý konce vedení je nutné zaizolovat.

Tělesa konektů a zásuvek jsou znázorněna ze strany vstupu vodičů.





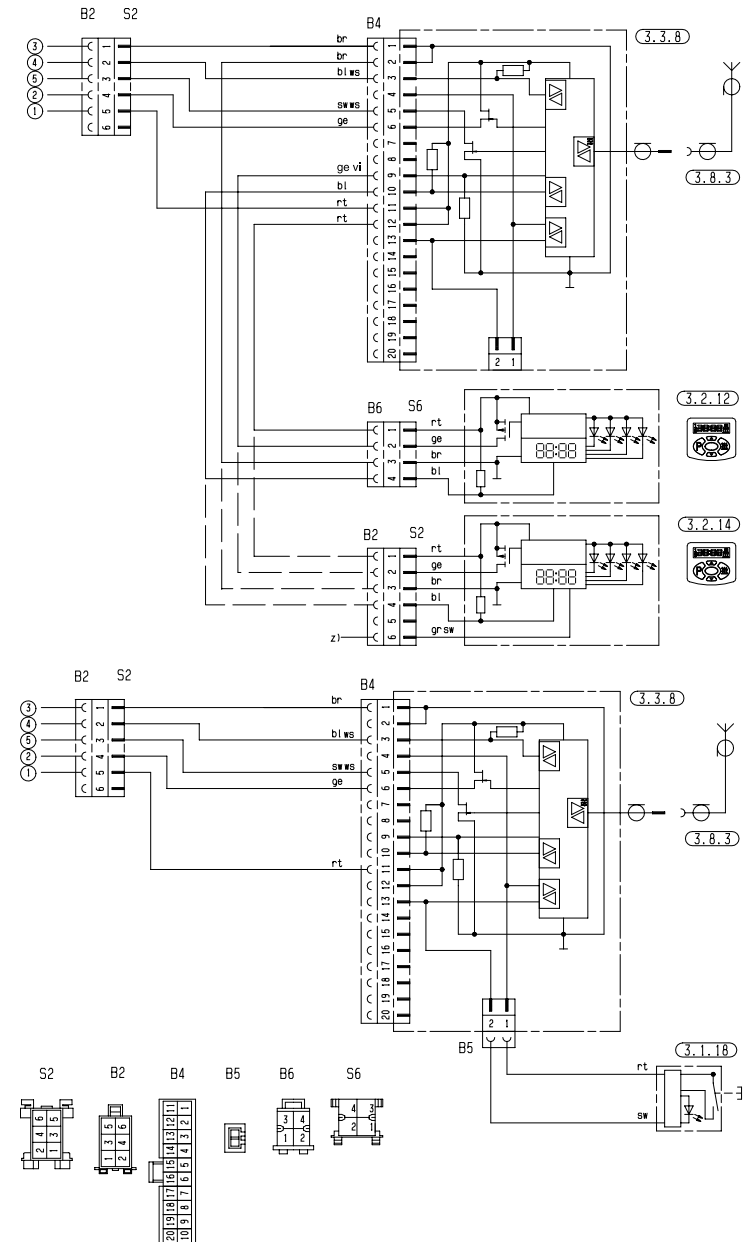
AIRTRONIC - 2



25 2069 00 97 05 A

Schema zapojení

HYDRONIC B 4 W, B 5 W, D 4 W, D 5 W



25 1920 00 97 02 B

